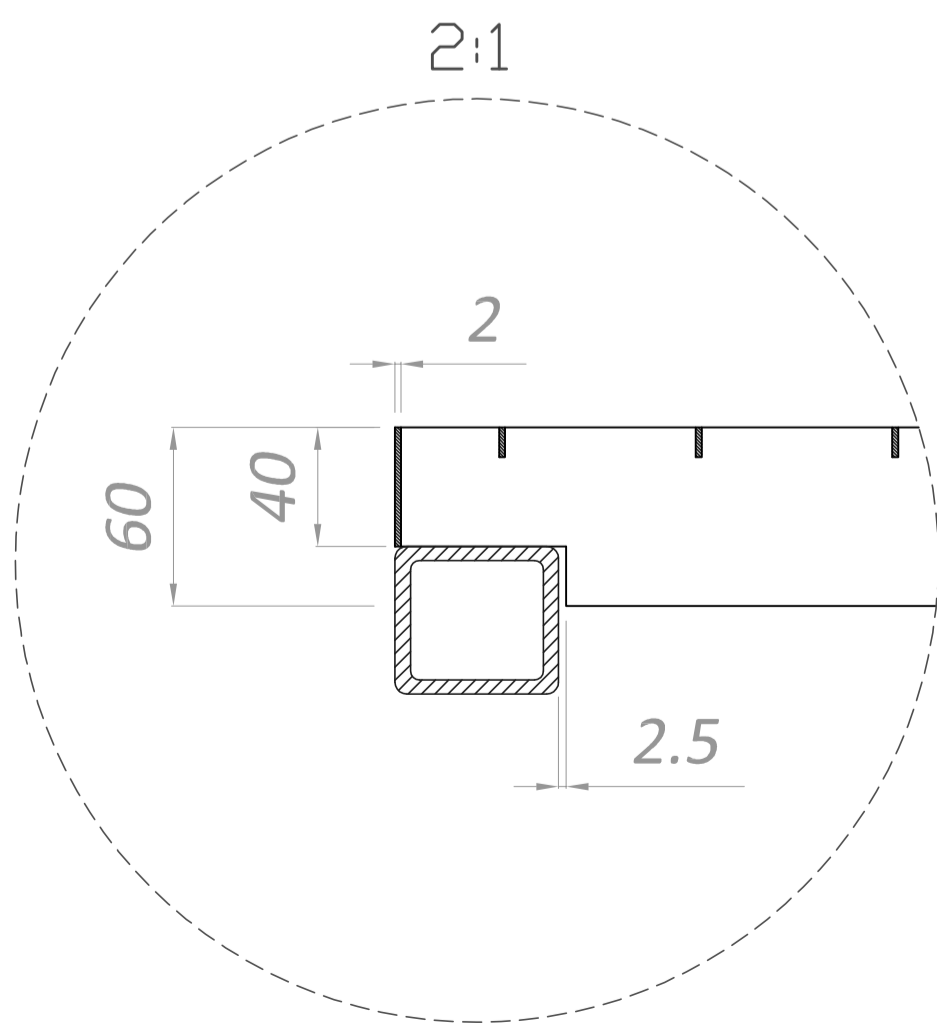


Typ B
KR1 / 10 szt.
KWO/33x66/40x2
L=1000 x B=1200



Tragstab: 40x2 mm
 Querstab: 9x1.5 mm
 Masche: 33.3x66.6 mm
 Länge "L": 1000 mm
 Breite "B": 1200 mm
 Umrandung: 2x 60x2 mm; 2x 40x2 mm
 Type: B
 Menge: 10 szt.

↖ ↗ - Tragstabrichtung

Object:		Kraty Mostostal Kraków Sp. z o.o. 30-092 Kraków ul. L. Kmietowicza 11 www.kraty-mostostal.de			
Document					
Designed	KMK	Name:	Regalroste - Type B	No draw:	
Drawn	KMK	Sign:		Date:	
Checked				No draw:	
Approved				Date:	
Scale:	1 - 50				
				Revision	Format
					A2

SPRZEMIEŁ STANOWI IŁA DOKUMENTACJI TECHNICZNEJ KRATY MOSTOSTAL KRAKÓW Sp. z o.o. w rozumieniu art. 10 ust. 1 lit. a) ustawy z dnia 14 czerwca 1999 r. - Prawo o odpowiedzialności zawodowej za wykonywanie usług projektowych, inżynierskich i rzeczoznawczych w zakresie budownictwa. Wszelkie informacje Kraty Mostostal Kraków Sp. z o.o. mogą być wykorzystywane przez osoby trzecie jedynie w zakresie zezwolonym przez Kraty Mostostal Kraków Sp. z o.o. pod groźbą skutków prawnych.