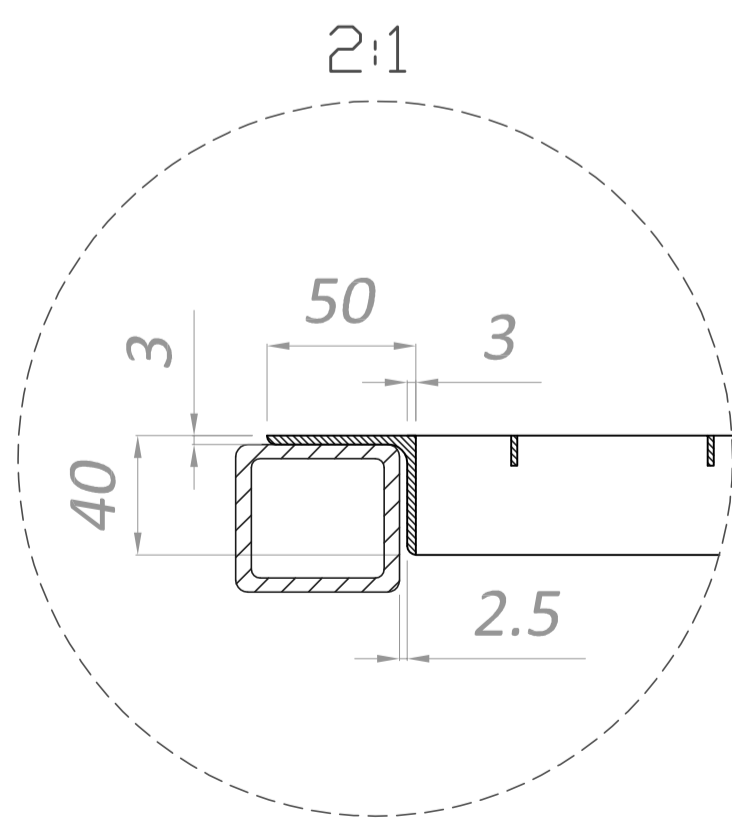


Typ D
KR1 / 10 szt.
KWO/33x66/40x2
L=1000 x B=1200



Bearing bar: 40x2 mm
 Cross bar: 9x1.5 mm
 Mesh size: 33.3x66.6 mm
 Length of grating "L": 1000 mm
 Width of grating "B": 1200 mm
 Framing: 2x 50x40x3 mm; 2x 40x2 mm
 Type of framing: D
 Quantity: 10 szt.

↖ ↗ - direction of bearing bar

Object:		Kraty Mostostal Kraków Sp. z o.o. 30-092 Kraków ul. L. Kmiećwicza 11 www.kraty-mostostal.eu			
Document		Designed: KMK		No draw:	
Drawn: KMK		Name:		Revision:	
Checked:		Sign:		Format: A2	
Approved:		Date:		No draw:	
Scale: 1-50		Name: Shelf grating - type D			

SPRZĘT STANOWI ŁĄCZNICZĄ PRZEBUDOWANĄ Kraty Mostostal Kraków Sp. z o.o. w rozumieniu art. 8 ust. 4 lit. a) ustawy z dnia 8 sierpnia 1997 r. o odpowiedzialności podmiotowej konkurencyjnej za wyłączenie odpowiedzialności z tytułu odpowiedzialności cywilnej. Za wyłączeniem odpowiedzialności, zawarta w niniejszym rozporządzeniu informacja, że wyłączenie odpowiedzialności Kraty Mostostal Kraków Sp. z o.o. nie ma wpływu na odpowiedzialność podmiotową podjętą w ramach zawartych umów z Kraty Mostostal Kraków Sp. z o.o. pod grubej służby grzewczej.